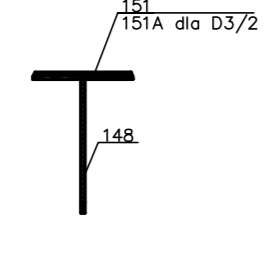
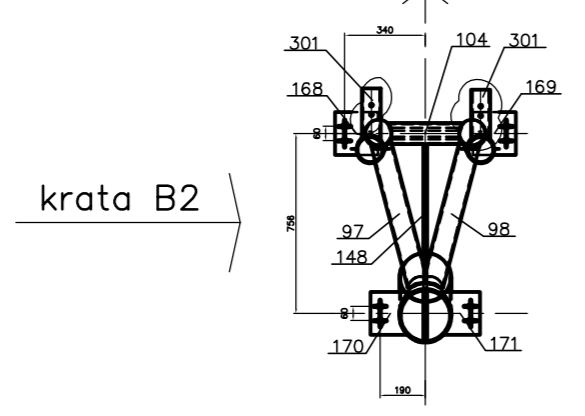


krata D1

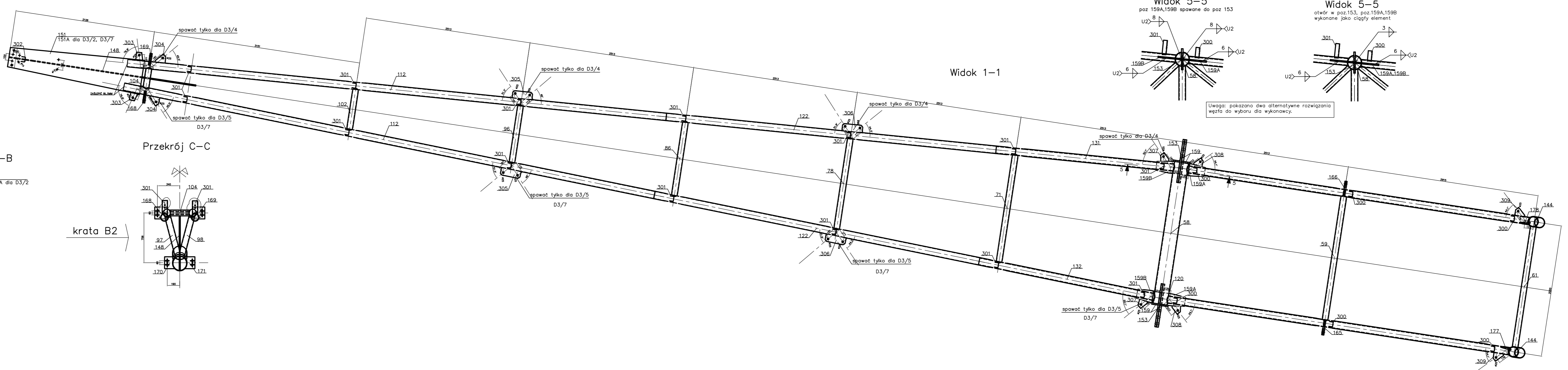
Przekrój B-B



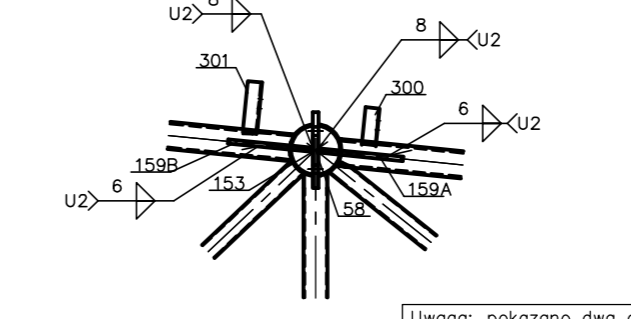
Przekrój C-C



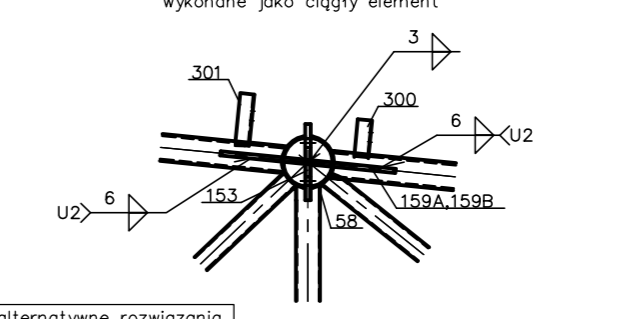
krata B2



Widok 5-5

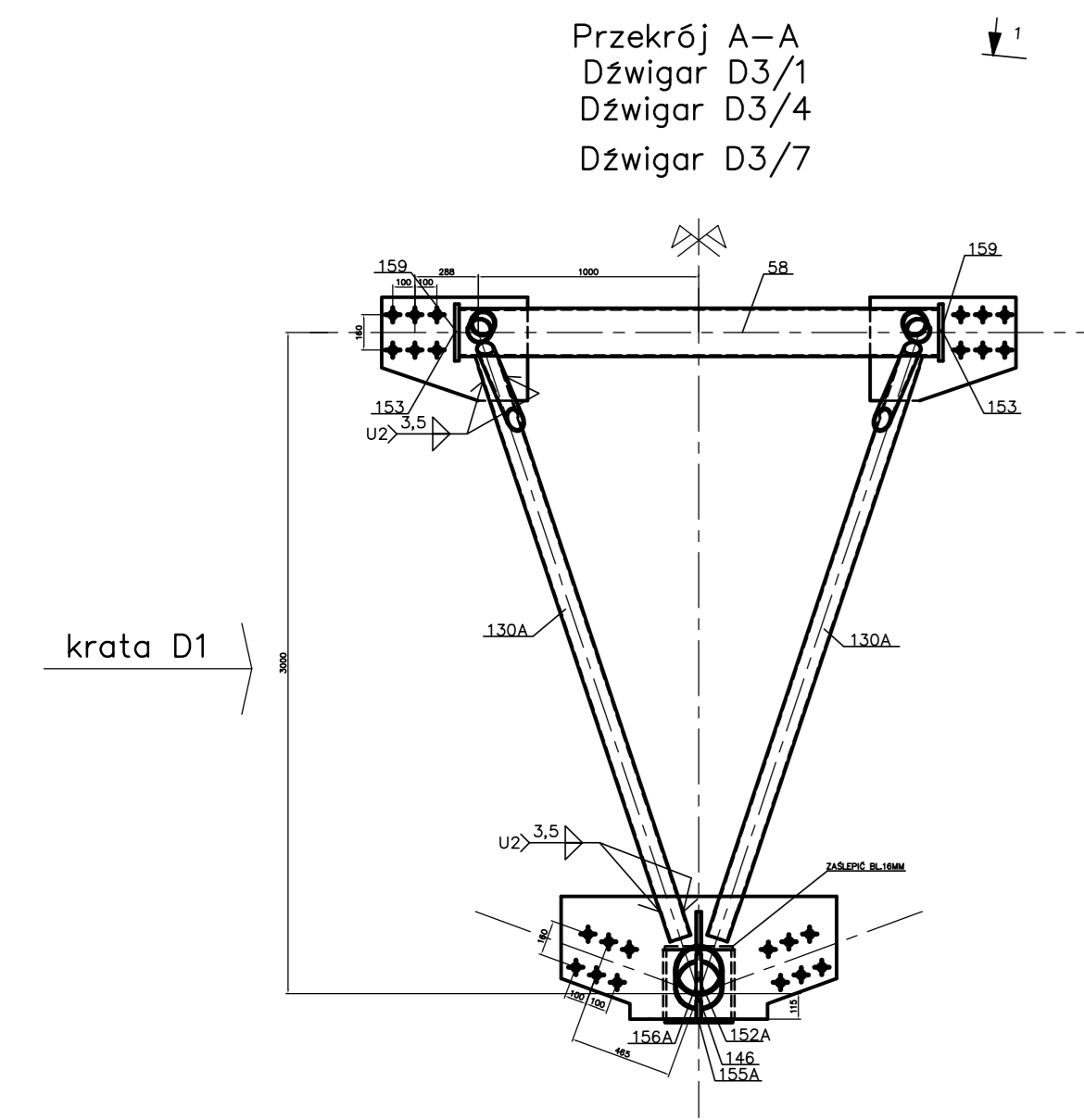
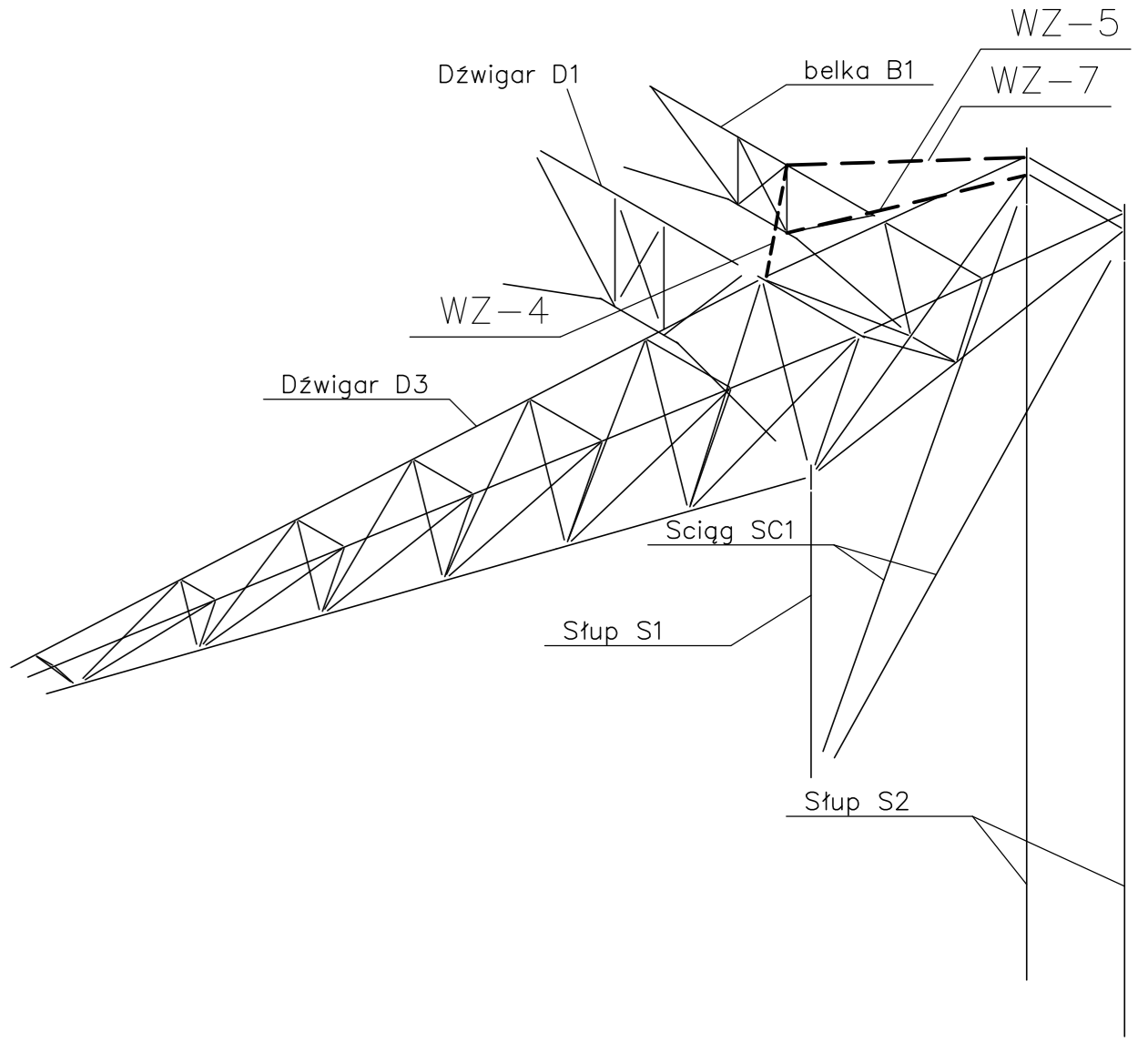


Widok 5-5

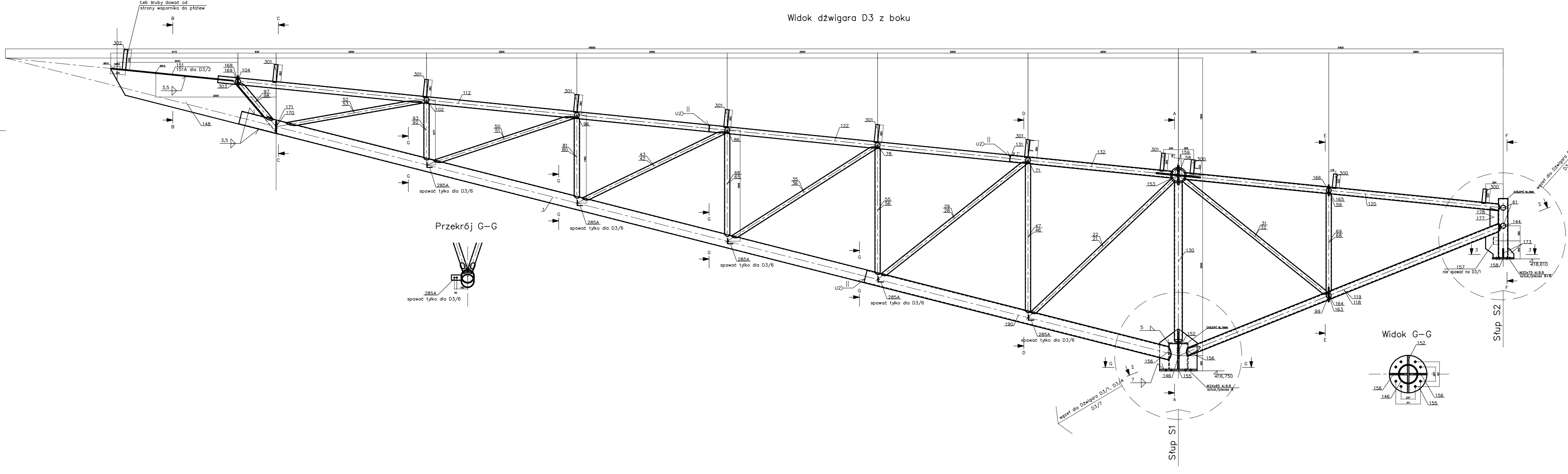


Uwaga: pokazano dwa alternatywne rozwiązania węzła do wyboru dla wykonawcy.

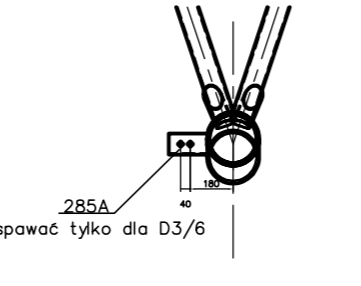
Widok dźwigara D3 izometria



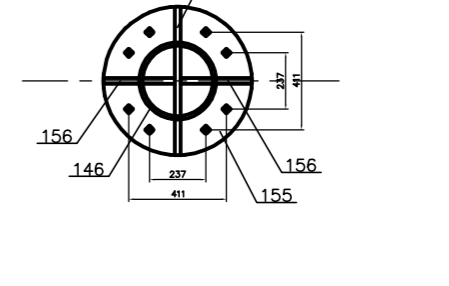
krata D1



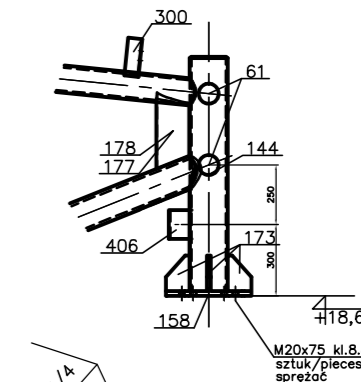
Przekrój G-G



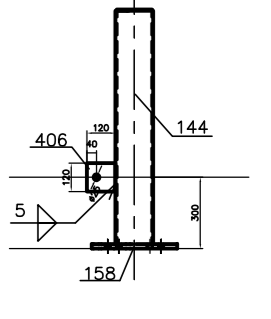
Widok G-G



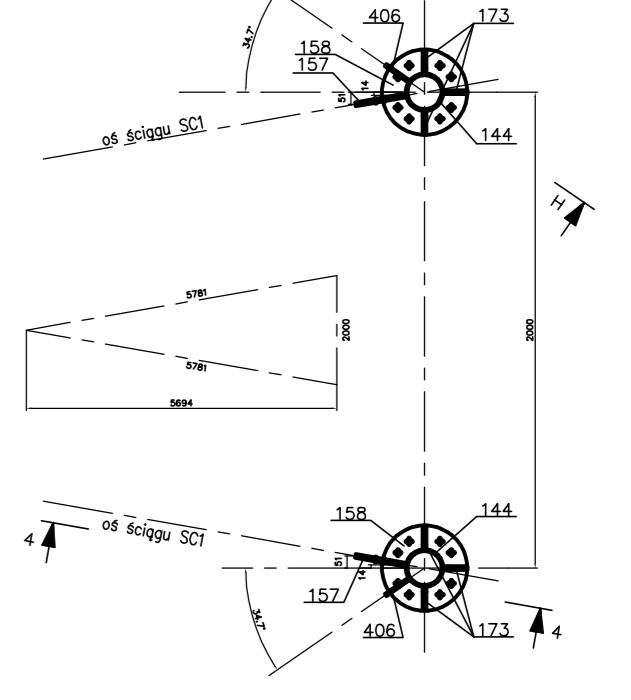
Dźwigar D3/1
Dźwigar D3/4
Dźwigar D3/7



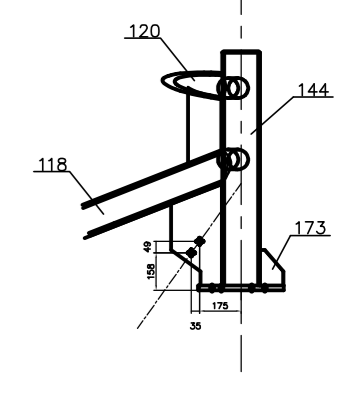
Widok H-H



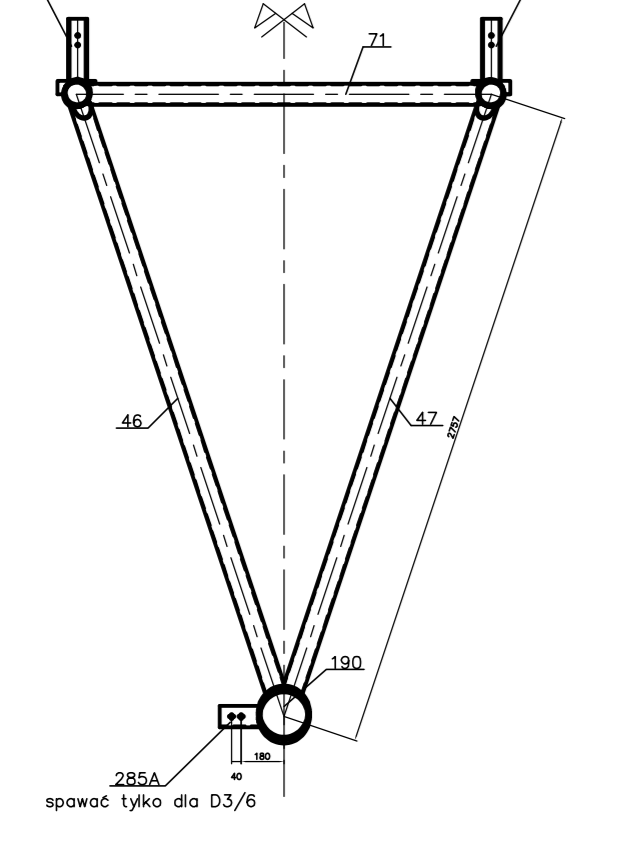
Widok 3-3



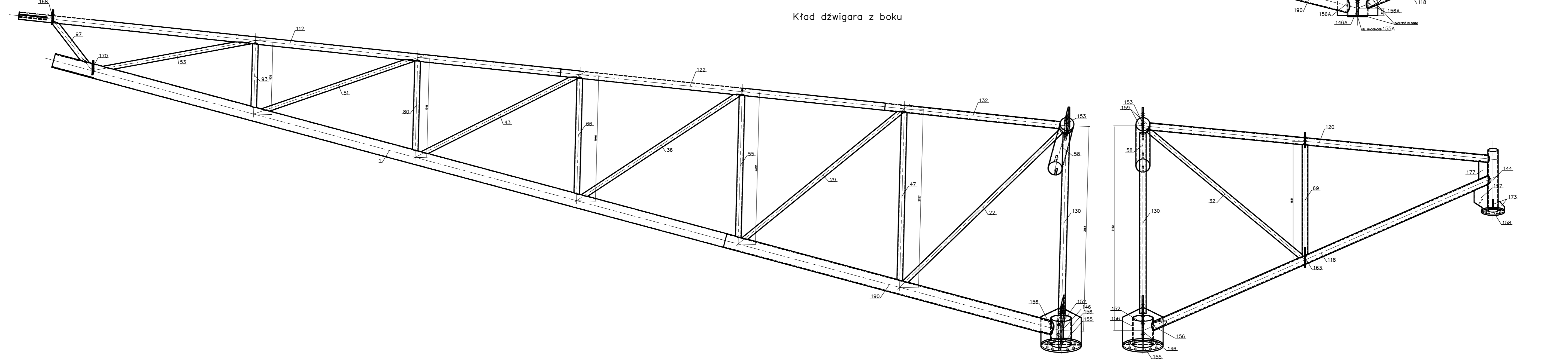
Widok 4-4



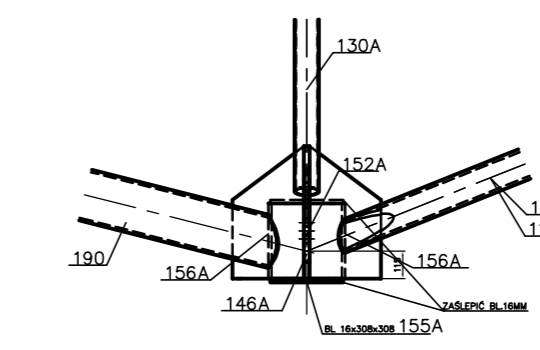
Przekrój D-D



Kład dźwigara z boku



Dźwigar D3/1
Dźwigar D3/4
Dźwigar D3/7



Widok 2-2

